

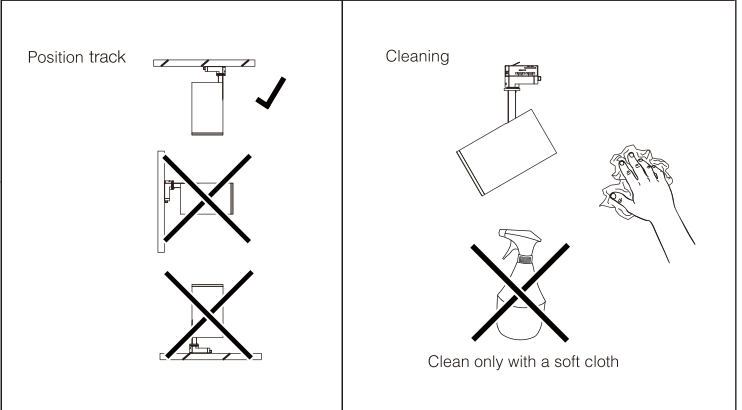
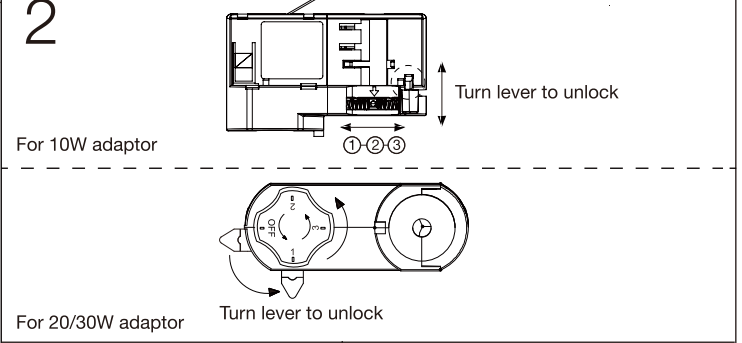
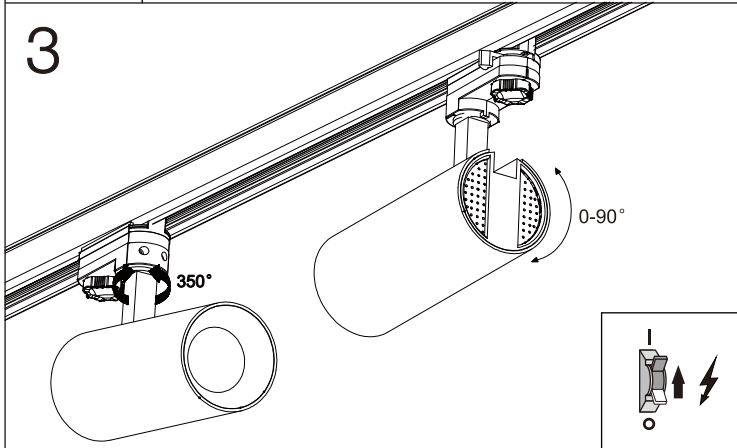
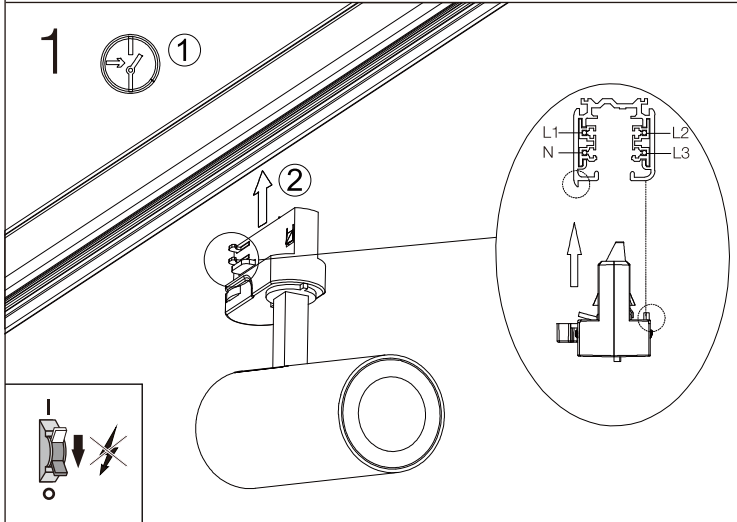
Content:

x1 x1

Dimension:

*Dimensions in mm

EAN	W	lm	K	CRI	ta (°C)	Vac	Hz	g	ø	H1	H2
8719157058155	10	840	3000	90	-20~+40	220-240	50/60	305	55	150	205
8719157058162	10	840	3000	90	-20~+40	220-240	50/60	305	55	150	205
8719157058179	10	920	4000	90	-20~+40	220-240	50/60	305	55	150	205
8719157058186	10	920	4000	90	-20~+40	220-240	50/60	305	55	150	205
8719157058193	20	1970	3000	90	-20~+40	220-240	50/60	543	74	175	238
8719157058209	20	1970	3000	90	-20~+40	220-240	50/60	543	74	175	238
8719157058216	20	2060	4000	90	-20~+40	220-240	50/60	543	74	175	238
8719157058223	20	2060	4000	90	-20~+40	220-240	50/60	543	74	175	238
8719157058230	30	2960	3000	90	-20~+40	220-240	50/60	723	90	190	253
8719157058247	30	2960	3000	90	-20~+40	220-240	50/60	723	90	190	253



⚠ This product is equipped with a LED light source that can only be replaced by authorised professionals. This product have a control gear that can only be replaced by authorised professional personnel.

EN The luminaire shall be installed and maintained by a qualified electrician, in accordance with the national regulations in each country. The luminaire contains no replaceable parts. In case of the luminaire is damaged, it shall be exclusively replaced by the manufacturer or authorized dealer. Keep the operating manual for later use. The manufacturer is not responsible for the incorrect use and assembly of this product.

NL De armatuur dient te worden geïnstalleerd en onderhouden door een erkend installateur, in overeenstemming met de nationale regelgeving in het betreffende land. De armatuur bevat geen vervangbare onderdelen. Indien de armatuur is beschadigd dient deze enkel te worden vervangen door de fabrikant of door een erkende dealer. Bewaar de handleiding voor later gebruik. De fabrikant is niet verantwoordelijk voor onjuist gebruik en/of installatie van dit product.

DE Die Leuchte muss von einem qualifizierten Elektriker gemäß den nationalen Vorschriften in jedem Land installiert und gewartet werden. Die Leuchte enthält keine austauschbaren Teile. Falls die Leuchte beschädigt ist, wird sie ausschließlich durch den Hersteller oder den autorisierten Händler ersetzt. Bewahren Sie die Bedienungsanleitung für spätere Verwendung auf. Der Hersteller ist nicht verantwortlich für die unsachgemäße Verwendung und Montage dieses Produktes.

FR Le luminaire doit être installé et entretenu par un électricien qualifié, conformément à la réglementation nationale de chaque pays. Le luminaire ne contient pas de pièces remplaçables. Dans le cas où le luminaire est endommagé, il doit être remplacé exclusivement par le fabricant ou le revendeur agréé. Conservez le mode d'emploi pour une utilisation ultérieure. Le fabricant n'est pas responsable de l'utilisation et du montage incorrects de ce produit.

IT L'apparecchio deve essere installato e mantenuto da un elettricista qualificato seguendo le normative nazionali di riferimento. L'apparecchio non contiene parti sostituibili. In caso di rottura sarà sostituito esclusivamente dal produttore o da un rivenditore autorizzato. Conservate il manuale di installazione per eventuali utilizzi successivi. Il produttore non è responsabile per l'utilizzo ed il montaggio non corretto di tale apparecchio.

ES La luminaria debe de ser instalada y mantenida por un electricista cualificado, siguiendo las regulaciones nacionales de cada país. La luminaria contiene partes no reemplazables. En el caso de que la luminaria sea dañada, deberá ser reemplazada exclusivamente por el fabricante o distribuidor autorizado. Guarde el manual para usos posteriores. El fabricante no es responsable por el uso e instalación incorrecta de este producto.